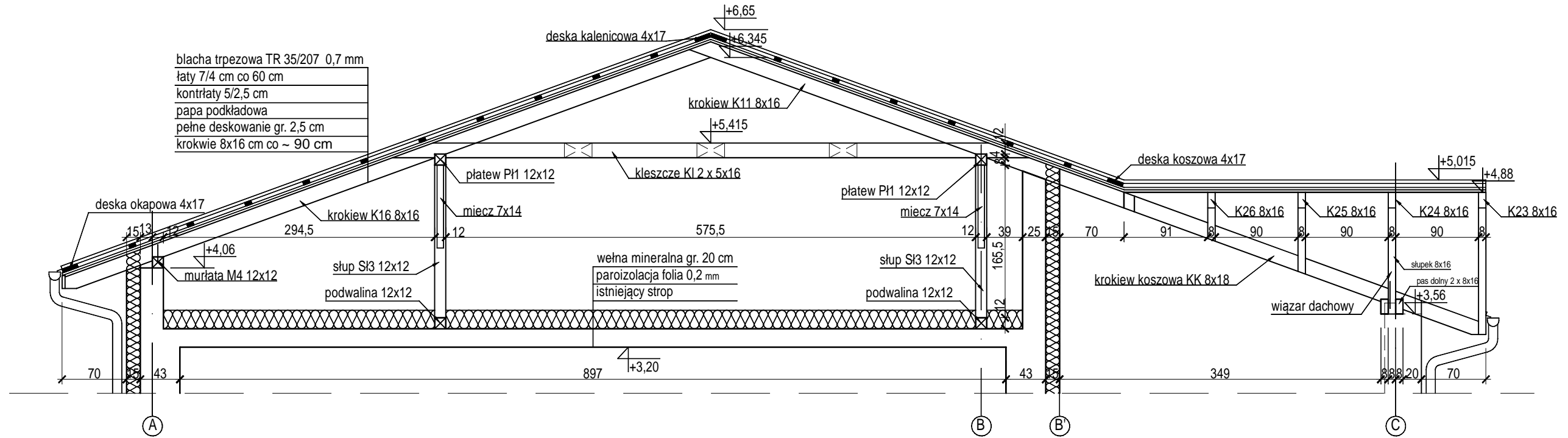
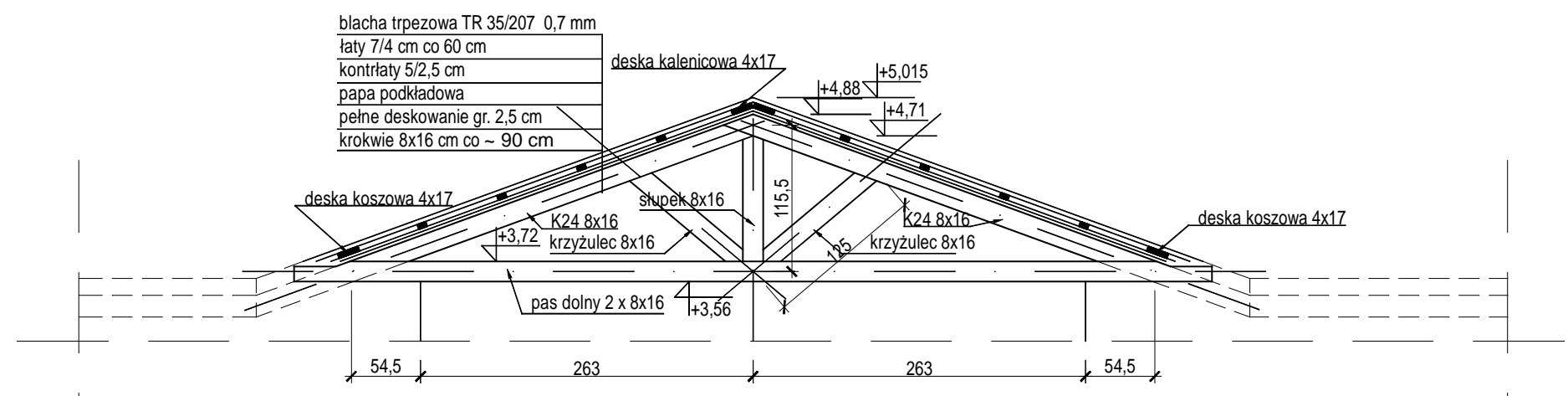


# PRZEKRÓJ C-C



# WIĄZAR DACHOWY



DREWNO KONSTRUKCYJNE C30

### UWAGI:

- 1 wszystkie elementy drewniane na styku ze ścianą izolować warstwą papy
- 2 przekroje i długości elementów drewnianych wg zestawienia więźby
- 3 murlaty kotwić w wieńcu W co 150 cm

TYTUŁ OPRACOWANIA	Rozbudowa i nadbudowa budynku świetlicy wiejskiej z garażem w miejscowości Złaków Borowy	<b>K6</b> Nr rysunku
ADRES OBIEKTU	Złaków Borowy, dz. nr ew. 1244, 1482, 18,12 99-440 Zduny, woj. łódzkie	
INWESTOR	Gmina Zduny 99-440 Zduny; Zduny 1C	SKALA 1:50
NAZWA RYSUNKU	WIĘZBA - PRZEKRÓJ C-C. WIĄZAR DACHOWY	marzec 2013
OPRACOWAŁ PROJEKTOWAŁ	inż. Wojciech Kraszewski inż. Jerzy Targaszewski upr. bud. nr 72/01/WŁ	